

Комплект чертежей марки АР

Индивидуальный проект дома с мансардным этажом

Разработал: Коршунов Д.М.

ООО «ГРАДОСТРОИТЕЛЬ»

Согласовано:

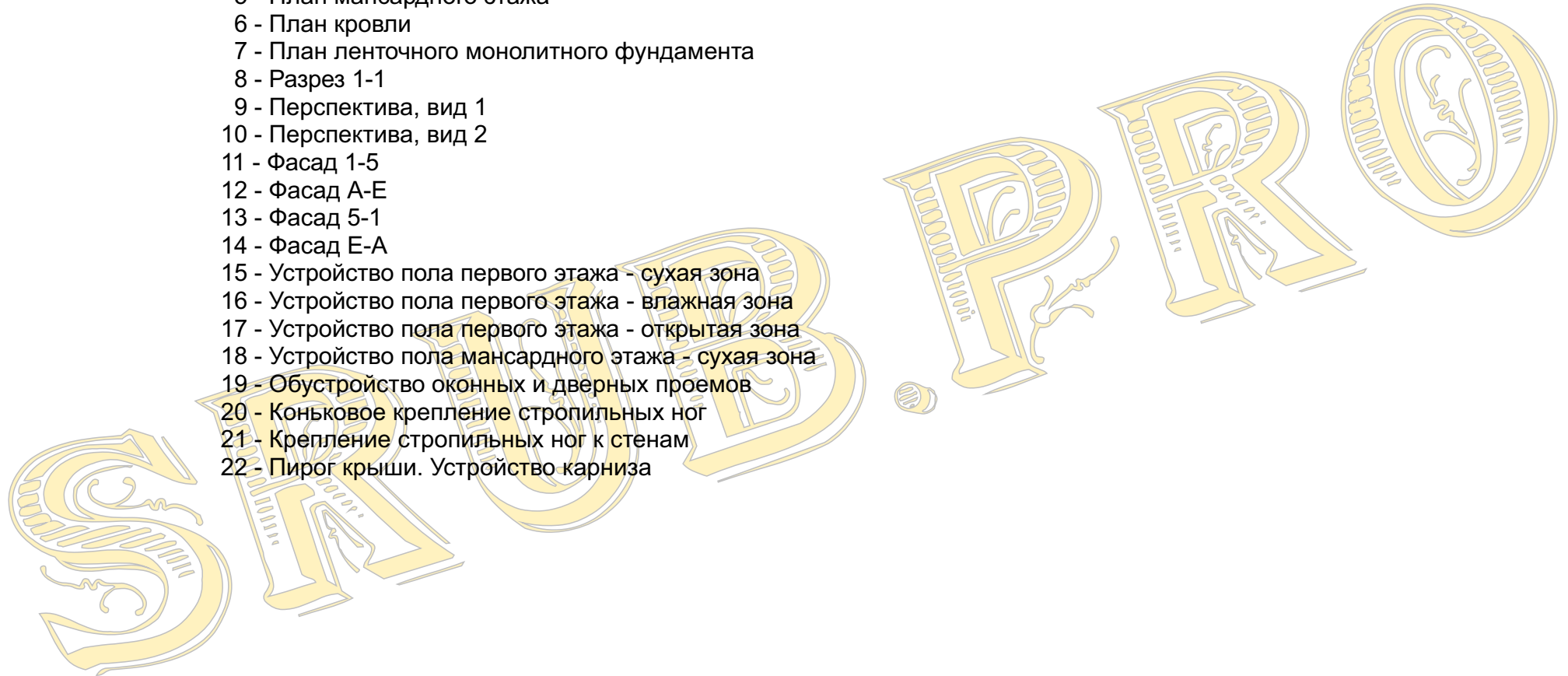
Заказчик



Пятигорск, 2012г.

Ведомость комплекта чертежей марки АР

- 1 - Титульный лист
- 2 - Ведомость комплекта
- 3 - Пояснительная записка
- 4 - План 1 этажа
- 5 - План мансардного этажа
- 6 - План кровли
- 7 - План ленточного монолитного фундамента
- 8 - Разрез 1-1
- 9 - Перспектива, вид 1
- 10 - Перспектива, вид 2
- 11 - Фасад 1-5
- 12 - Фасад А-Е
- 13 - Фасад 5-1
- 14 - Фасад Е-А
- 15 - Устройство пола первого этажа - сухая зона
- 16 - Устройство пола первого этажа - влажная зона
- 17 - Устройство пола первого этажа - открытая зона
- 18 - Устройство пола мансардного этажа - сухая зона
- 19 - Обустройство оконных и дверных проемов
- 20 - Коньковое крепление стропильных ног
- 21 - Крепление стропильных ног к стенам
- 22 - Пирог крыши. Устройство карниза



Взамен инв. N	
Подпись и дата	
Инв. N подл.	

				Индивидуальный проект дома с мансардным этажом АР			
Нач. отд.				Ведомость комплекта чертежей марки АР	Стадия	Лист	Листов
Гл. спец.					П	2	22
Рук. гр.							
Проверил							
ГАП	Коршунов Д.М.						
Н. контр.							

Пояснительная записка

1.1. Общие данные.

Объект - дом, выполненный из бревна 280мм.

Площадка строительства располнжена: _____

1.2. Архитектурно-планировочное решение.

Здание запроектировано одноэтажным с мансардой

Здание решено в виде однокомпактного объема и имеет габариты 12х12,4 м.

Архитектурно-планировочных решений, связанных с обеспечением жизнедеятельности маломобильных групп населения не предусмотрено.

1.3. Охрана окружающей среды.

В проектируемом объекте выбросов в атмосферу и стоков, загрязняющих водоемы и почву, нет.

Бытовой мусор собирается в контейнер и вывозится на городскую свалку по договору с администрацией города.

1.4. Здание, конструктивные решения, отделка.

Фундамент - монолитный ленточный.

Наружные и внутренние стены дома - бревно 280 мм., материал - сосна.

Перекрытия - утепленные, по деревянным балкам 100х200

Окна - деревянные, индивидуального изготовления.

Двери - деревянные, индивидуального изготовления.

Кровля - стропильная, утепленная. Стропила деревянные - брус 50х200.

Отделка помещений - по отдельному проекту.

1.5. Основные технико-экономические показатели.

Площадь застройки здания, м² - 123

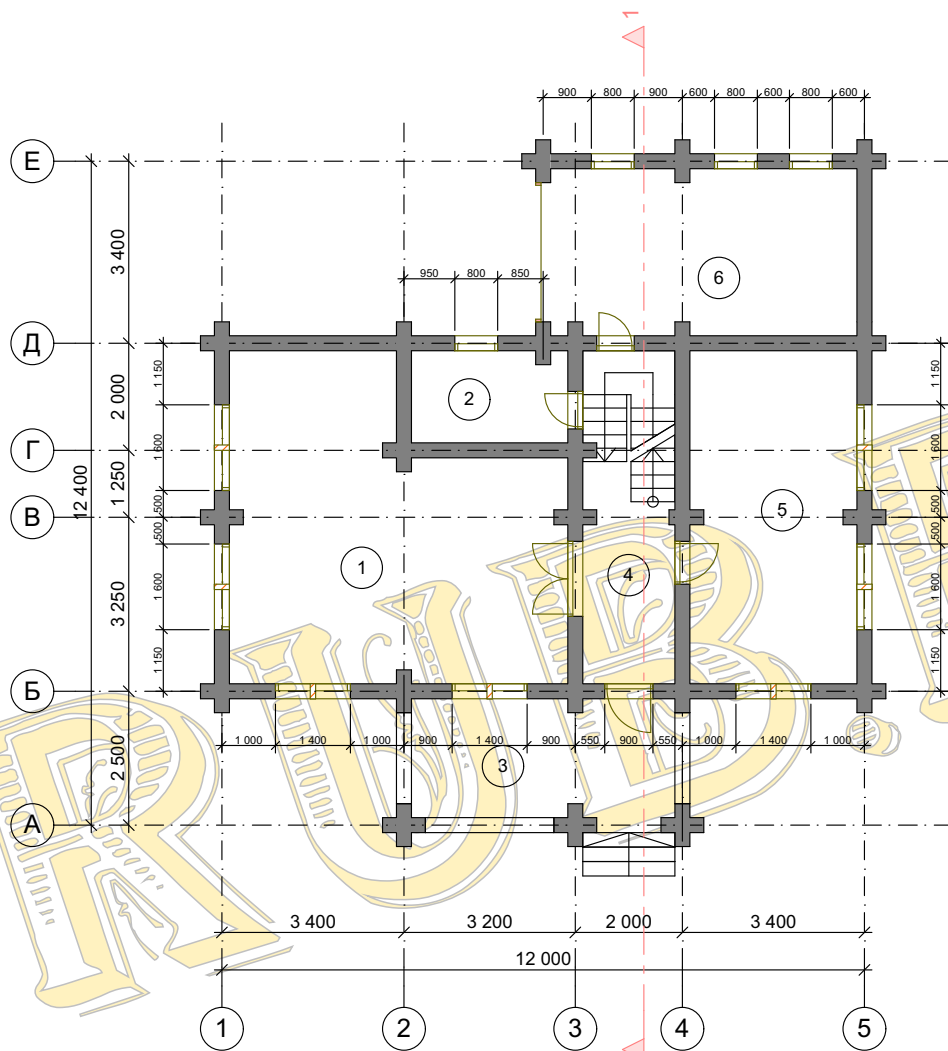
Степень огнестойкости здания - IV

Этажность - 1+мансарда

Общая площадь здания, м² - 171,2

				Индивидуальный проект дома с мансардным этажом АР			
Нач. отд.				Пояснительная записка	Стадия	Лист	Листов
Гл. спец.					П	3	22
Рук. гр.							
Проверил							
ГАП	Коршунов Д.М.						
Н. контр.							

План 1 этажа. М 1:100



Экспликация помещений

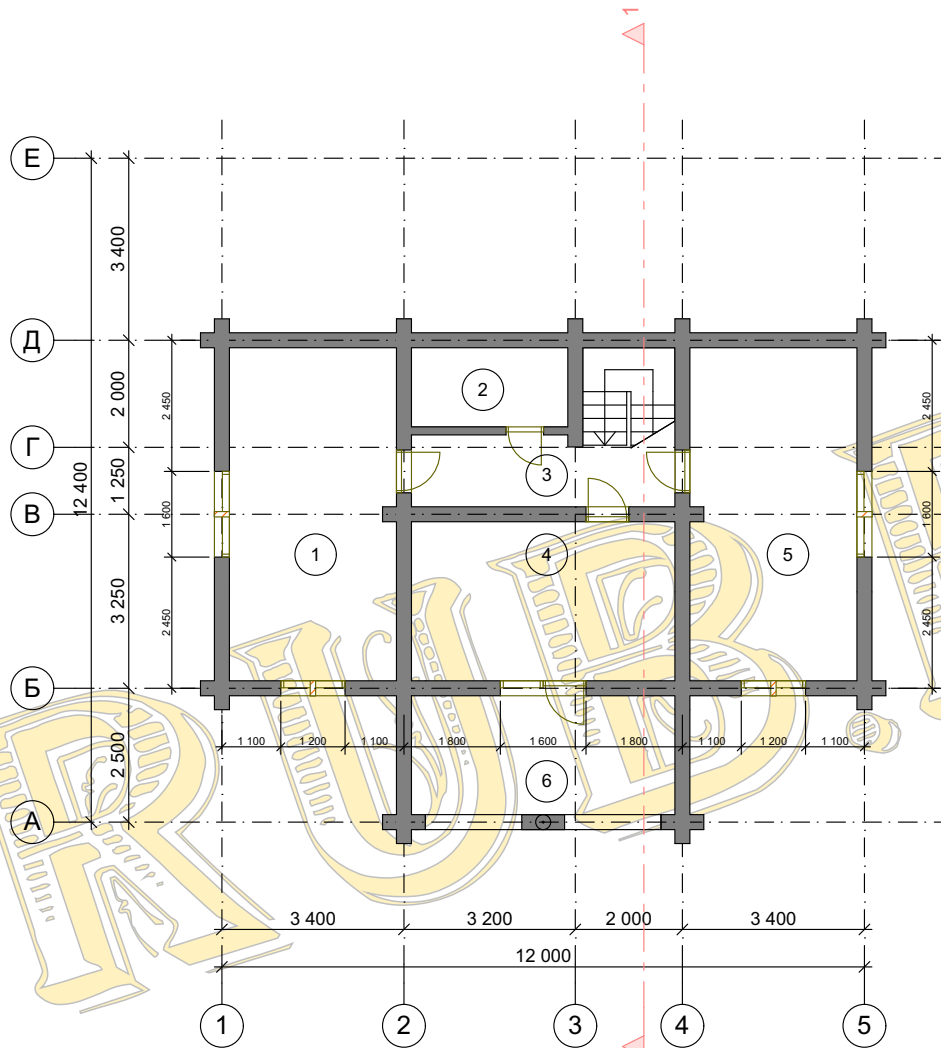
№п/п	Наименование помещения	Площадь, м ²
1	Кухня-Столовая	32,6 м ²
2	С/у	5 м ²
3	Терраса	10,9 м ²
4	Холл	10,5 м ²
5	Гостиная	19,3 м ²
6	Гараж	18,2 м ²
Итого по первому этажу:		96,5 м ²

Примечание:
1. Ширина оконных и дверных проемов дана без учета оконных и дверных коробок.

Име. N подл.	Взамен илв. N
Подпись и дата	

Индивидуальный проект дома с мансардным этажом АР			
Нач. отд.			
Гл. спец.			
Рук. гр.			
Проверил			
ГАП	Коршунов Д.М.		
Н. контр.			
План 1 этажа. М 1:100		Стадия	Лист
		П	4
			Листов
			22

План мансардного этажа М 1:100



Экспликация помещений

№п/п	Наименование помещения	Площадь, м ²
1	Спальня	19,4 м ²
2	С/у	4,3 м ²
3	Холл	6,1 м ²
4	Спальня	14,6 м ²
5	Спальня	19,4 м ²
6	Балкон	10,9 м ²
Итого по мансардному этажу:		74,7 м ²

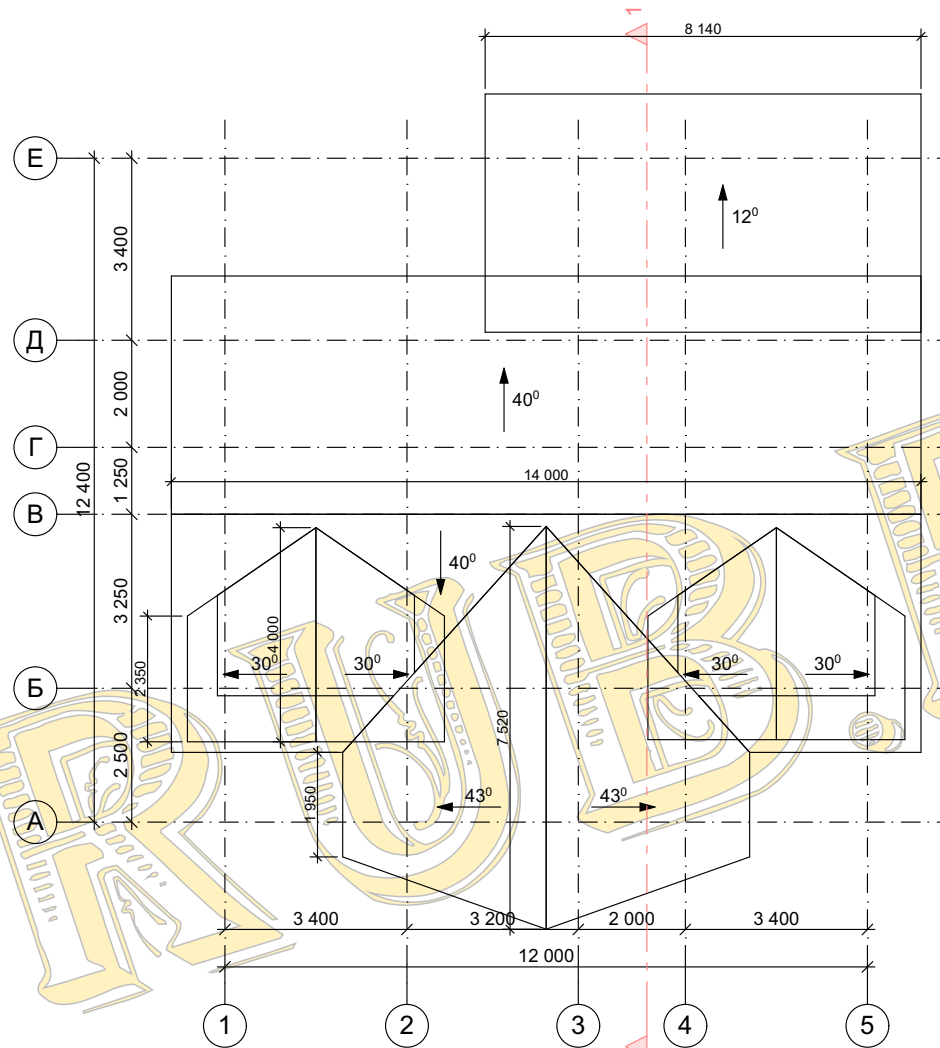
Примечание:
1. Ширина оконных и дверных проемов дана без учета оконных и дверных коробок.

Име. N подл.	Взамен нив. N
Подпись и дата	

Индивидуальный проект дома с мансардным этажом АР			
Нач. отд.			
Гл. спец.			
Рук. гр.			
Проверил			
ГАП	Коршунов Д.М.		
Н. контр.			
План мансардного этажа М 1:100		Стадия	Лист
		П	5
			Листов
			22

План кровли. М 1:100

$S_{\text{кровли}} = 240 \text{ м}^2$



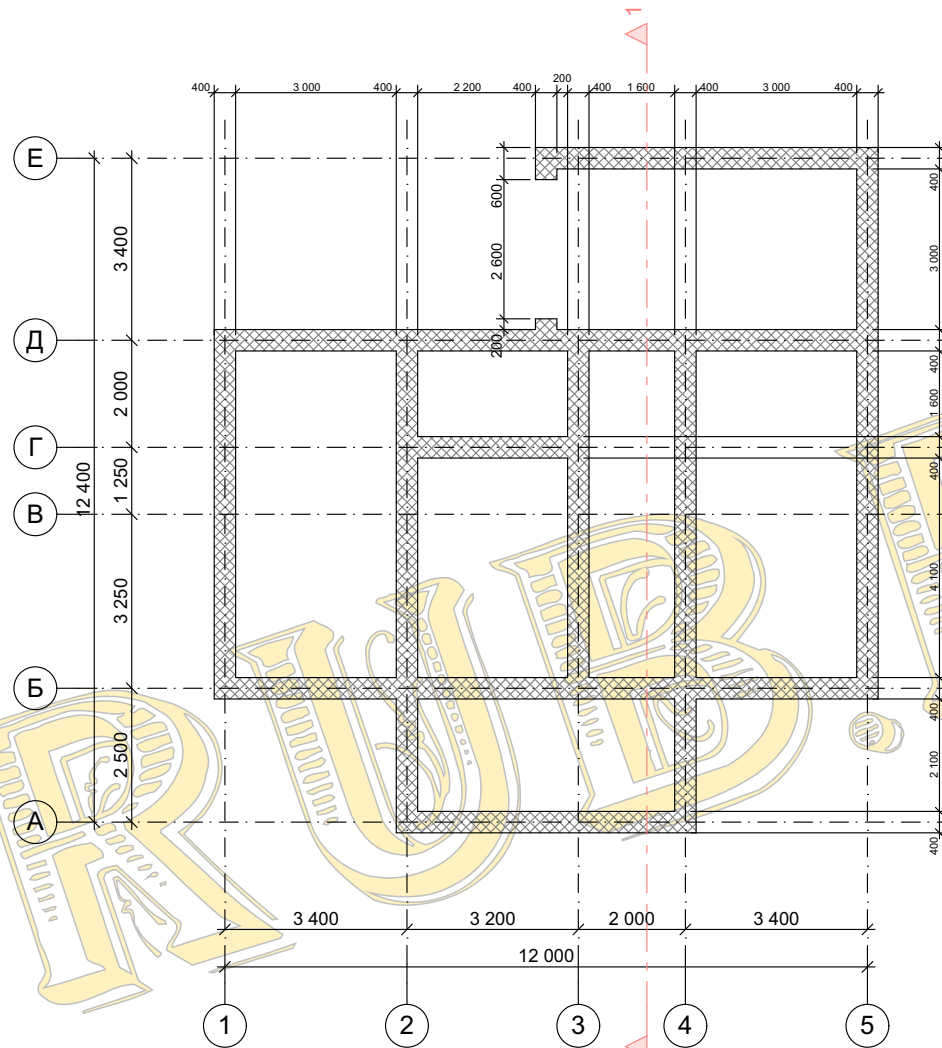
Примечание:

1. Применять модуль кратности размеров кровли 50 мм
2. Учитывать изменения размеров и высот кровли, связанные с неравномерной усадкой сруба на 5-7 % по высоте, а также с устройством вентиляционного конька и других конструктивных элементов крыши.
3. При монтаже стропильной системы согласовать отверстия под дымоходы и вентиляционные трубы, если таковые имеются.

Име. N подл.	Взамен илв. N

Индивидуальный проект дома с мансардным этажом АР			
Нач. отд.			
Гл. спец.			
Рук. гр.			
Проверил			
ГАП	Коршунов Д.М.		
Н. контр.			
План кровли. М 1:100		Стадия	Лист
		П	6
			Листов
			22

План фундамента. М 1:100

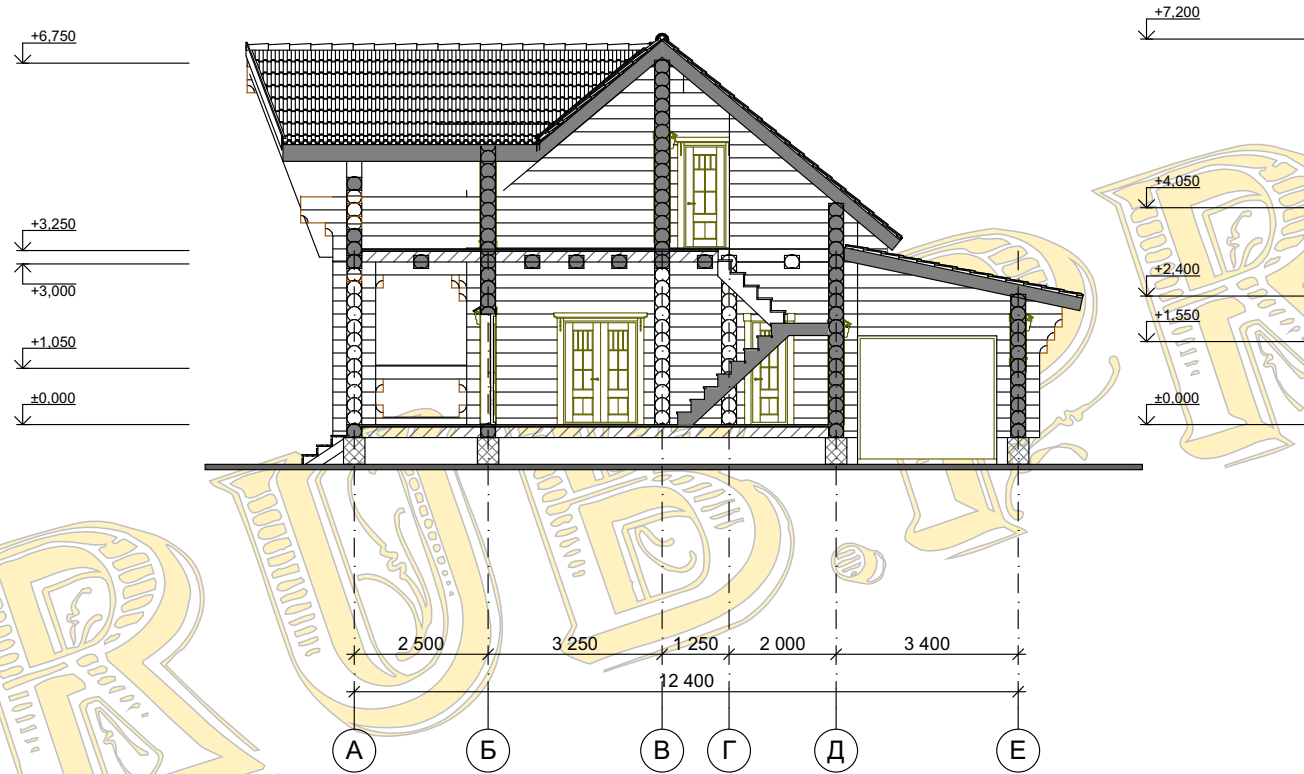


1. Фундамент ленточный монолитный
2. Армирование выполнять с использованием арматуры Φ -12 мм.
3. Заглубление ленточного монолитного фундамента выполнять не менее 500 мм. на песчаную подсыпку 200 мм.
4. Гидроизолировать.

Име. N подл.	Подпись и дата	Взамен инв. N

Индивидуальный проект дома с мансардным этажом АР			
Нач. отд.			
Гл. спец.			
Рук. гр.			
Проверил			
ГАП	Коршунов Д.М.		
Н. контр.			
План фундамента. М 1:100		Стадия	Лист
		П	7
			Листов
			22

Разрез 1-1. М 1:100



Примечание: За относительную отметку 0,000 принята отметка черного пола 1 этажа

Индивидуальный проект дома с мансардным этажом АР					
Нач. отд.		Разрез 1-1. М 1:100	Стадия	Лист	Листов
Гл. спец.			П	8	22
Рук. гр.					
Проверил					
ГАП	Коршунов Д.М.				
Н. контр.					

Взамен инв. N	
Подпись и дата	
Инв. N подл.	

Перспектива Вид 1



Имя, И. подл.	Подпись и дата	Владелец инв. N

						Индивидуальный проект дома с мансардным этажом АР		
Нач. отд.					Перспектива Вид 1	Стадия	Лист	Листов
Гл. спец.						П	9	22
Рук. гр.								
Проверил								
ГАП	Коршунов Д.М.							
Н. контр.								

Перспектива Вид 2



Имя, N подл. Подпись и дата Владелец инв. N

				Индивидуальный проект дома с мансардным этажом АР			
Нач. отд.				Перспектива Вид 2	Стадия	Лист	Листов
Гл. спец.					П	10	22
Рук. гр.							
Проверил							
ГАП	Коршунов Д.М.						
Н. контр.							

Фасад 1-5



Имя, И. подп. | Подпись и дата | Владелец, и.н. N

				Индивидуальный проект дома с мансардным этажом АР			
Нач. отд.				Фасад 1-5	Стадия	Лист	Листов
Гл. спец.					П	11	22
Рук. гр.							
Проверил							
ГАП	Коршунов Д.М.						
Н. контр.							

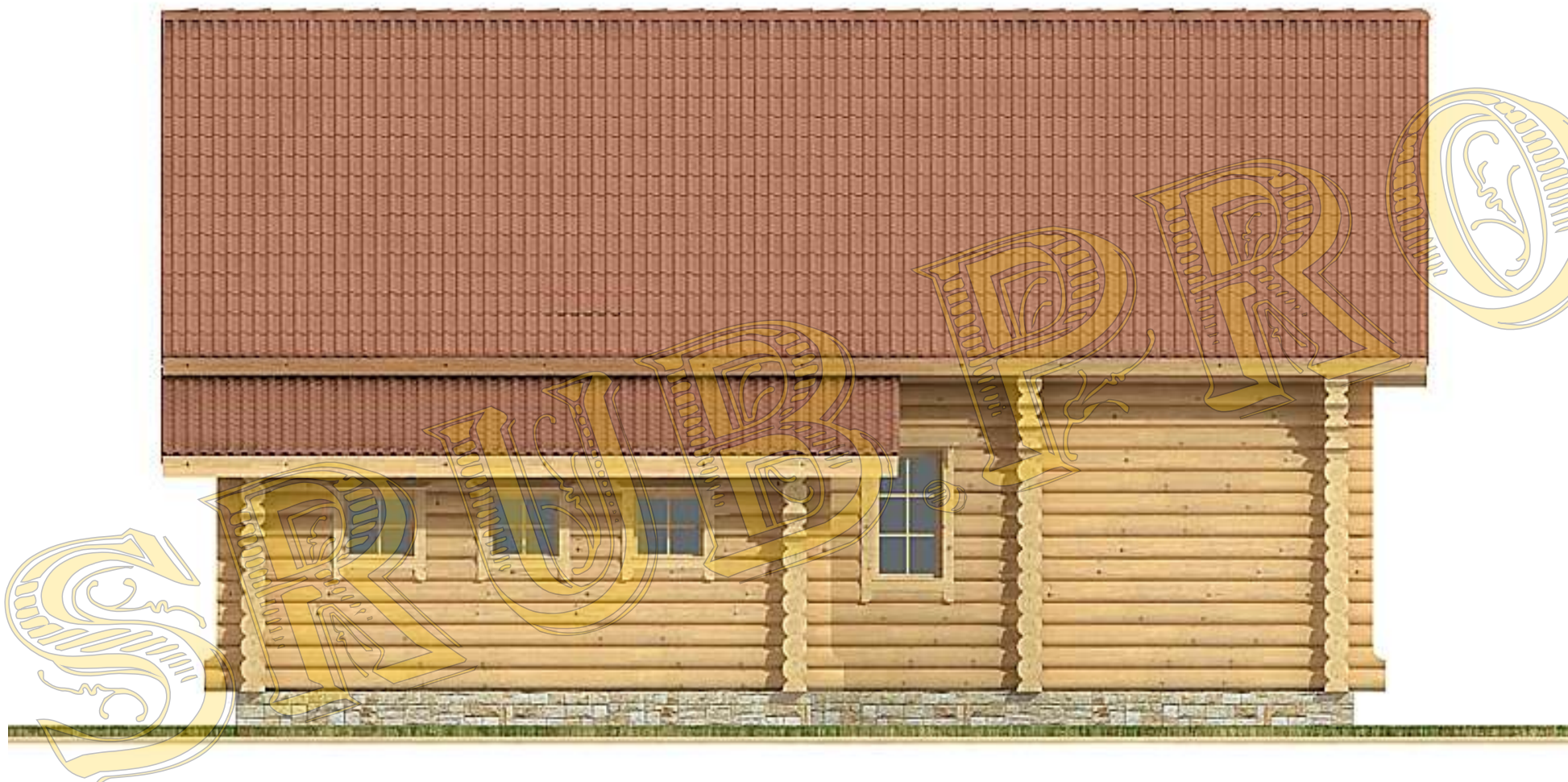
Фасад А-Е



Име. N подл.	Подпись и дата	Вламен име. N

						Индивидуальный проект дома с мансардным этажом АР		
Нач. отд.					Фасад А-Е	Стадия	Лист	Листов
Гл. спец.						П	12	22
Рук. гр.								
Проверил								
ГАП	Коршунов Д.М.							
Н. контр.								

Фасад 5-1



Име. N подл.	Подпись и дата	Вламен име. N

						Индивидуальный проект дома с мансардным этажом АР		
Нач. отд.					Фасад 5-1	Стадия	Лист	Листов
Гл. спец.						П	13	22
Рук. гр.								
Проверил								
ГАП	Коршунов Д.М.							
Н. контр.								

Фасад Е-А

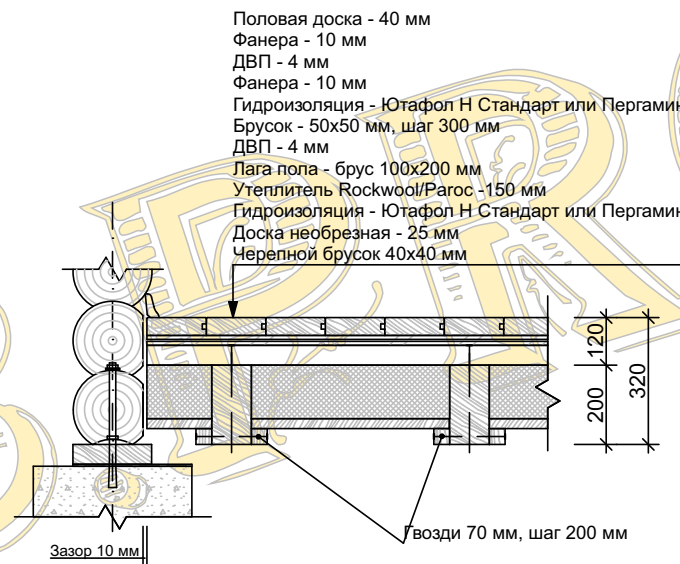
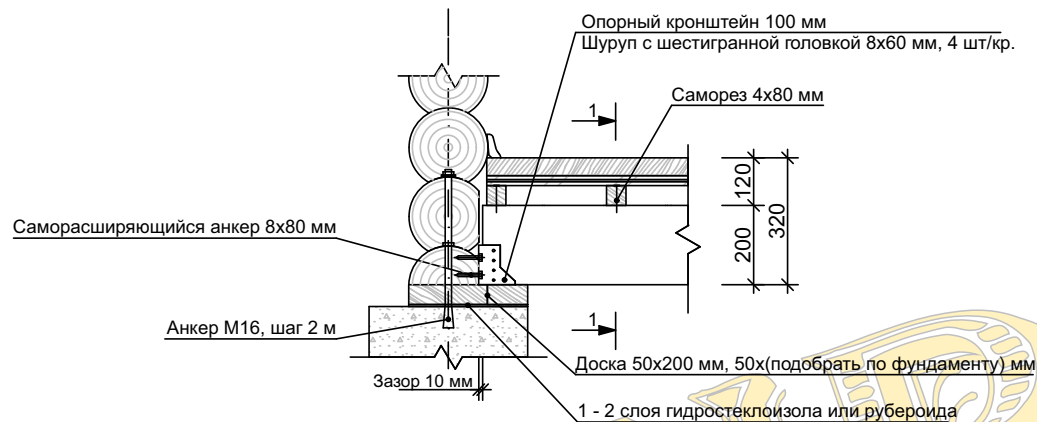


Име. N подл.	Подпись и дата	Вламен име. N

						Индивидуальный проект дома с мансардным этажом АР		
Нач. отд.					Фасад Е-А	Стадия	Лист	Листов
Гл. спец.						П	14	22
Рук. гр.								
Проверил								
ГАП	Коршунов Д.М.							
Н. контр.								

Устройство пола первого этажа - сухая зона

1-1



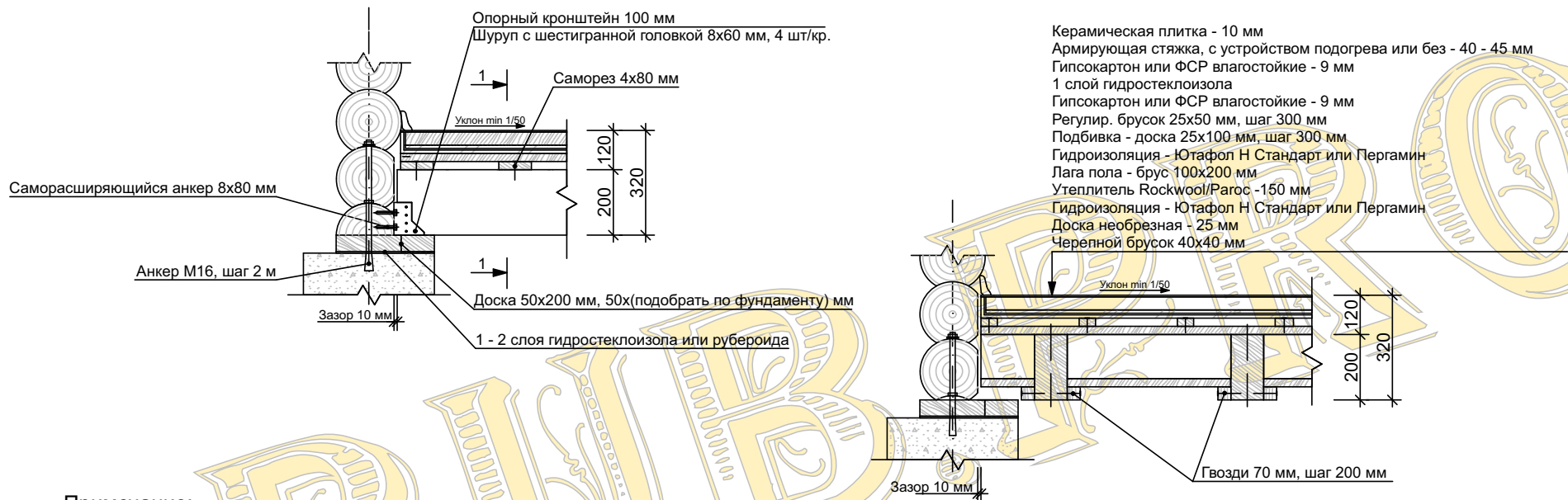
Примечание:

1. Шаг лаг пола согласно проекта
 2. Все деревянные части элементов пола перед монтажом обработать антисептиком на водной основе.
 3. Опорные части пола перед установкой в кронштейн обернуть рулонным утеплителем (лен, джут).
 4. Нижний слой фанеры крепить к бруску саморезами 3x20 с шагом 300 мм. Стыковку листов производить по центру бруска с зазором 1 - 2 мм с креплением к бруску саморезами каждого листа.
 5. Толщину второго слоя фанеры подобрать в соответствии с уровнем пола во влажной зоне.
- Уровни полов в сухой и влажной зоне должны совпадать. В случае необходимости использовать еще один слой фанеры.

Взамен инв. N						
Подпись и дата						
Инв. N подл.						
Индивидуальный проект дома с мансардным этажом AP						
				Стадия	Лист	Листов
				П	15	22
				Устройство пола первого этажа - сухая зона		
		ГАП	Коршунов Д.М.			
		Н. контр.				

Устройство пола первого этажа - влажная зона

1-1



Керамическая плитка - 10 мм
 Армирующая стяжка, с устройством подогрева или без - 40 - 45 мм
 Гипсокартон или ФСП влагостойкие - 9 мм
 1 слой гидростеклоизола
 Гипсокартон или ФСП влагостойкие - 9 мм
 Регулир. брусок 25x50 мм, шаг 300 мм
 Подбивка - доска 25x100 мм, шаг 300 мм
 Гидроизоляция - Ютафол Н Стандарт или Пергамин
 Лага пола - брусок 100x200 мм
 Утеплитель Rockwool/Paros -150 мм
 Гидроизоляция - Ютафол Н Стандарт или Пергамин
 Доска необрезная - 25 мм
 Черепной брусок 40x40 мм

Примечание:

1. Шаг лаг пола согласно проекта
2. Все деревянные части элементов пола перед монтажом обработать антисептиком на водной основе.
3. Опорные части пола перед установкой в кронштейн обернуть рулонным утеплителем (лен, джут).
4. Гидростеклоизол укладывать с перехлестом (min 100 мм) и заводкой на стены (min 100 мм)
5. Нижний слой гипсокартона крепить к бруску саморезами 3x20 с шагом 300 мм. Стыковку листов производить по центру бруска с зазором 1 - 2 мм с креплением к бруску саморезами каждого листа.
6. Уклон пола от краев к центру (min 1/50) осуществлять за счет армирующей стяжки или регулировочных брусков.

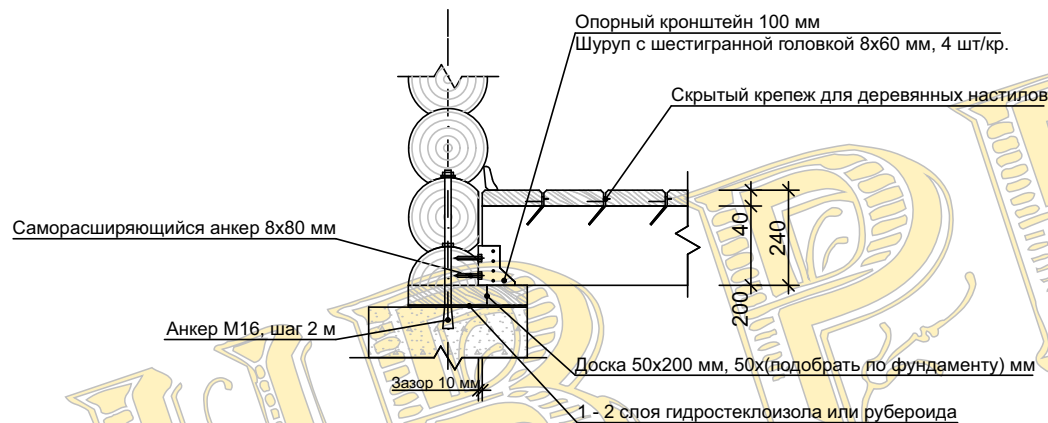
Взамен инв. N

Подпись и дата

Инв. N подл.

					Индивидуальный проект дома с мансардным этажом AP			
Нач. отд.					Устройство пола первого этажа - влажная зона	Стадия	Лист	Листов
Гл. спец.						П	16	22
Рук. гр.								
Проверил								
ГАП	Коршунов Д.М.							
Н. контр.								

Устройство пола первого этажа - открытая зона



Примечание:

1. Шаг лаг пола согласно проекта
2. Все деревянные части элементов пола перед монтажом обработать антисептиком на водной основе.
3. Опорные части пола перед установкой в кронштейн обернуть рулонным утеплителем (лен, джут).

Взамен инв. N

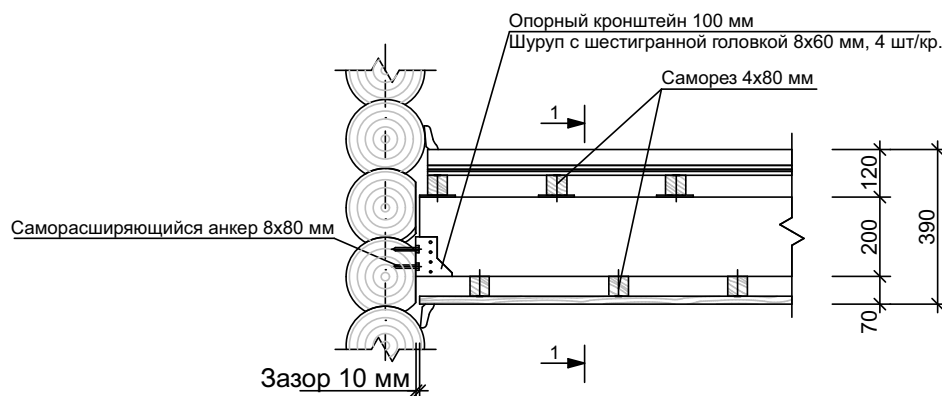
Подпись и дата

Инв. N подл.

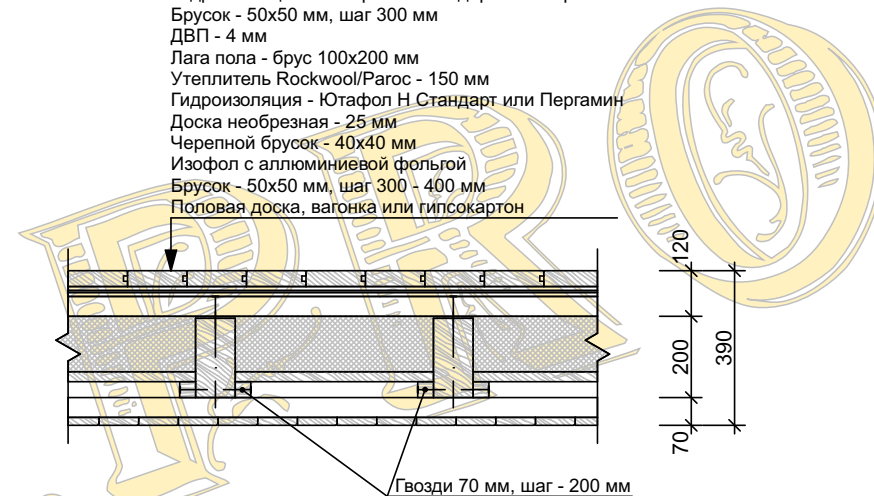
				Индивидуальный проект дома с мансардным этажом АР			
Нач. отд.				Устройство пола первого этажа - открытая зона	Стадия	Лист	Листов
Гл. спец.					П	17	22
Рук. гр.							
Проверил							
ГАП	Коршунов Д.М.						
Н. контр.							

Устройство пола мансардного этажа - сухая зона

1-1



- Половая доска - 40 мм
- Фанера - 10 мм
- ДВП - 4 мм
- Фанера - 15 мм
- Гидроизоляция - Ютафол Н Стандарт или Пергамин
- Брусок - 50x50 мм, шаг 300 мм
- ДВП - 4 мм
- Лага пола - брус 100x200 мм
- Утеплитель Rockwool/Paroc - 150 мм
- Гидроизоляция - Ютафол Н Стандарт или Пергамин
- Доска необрезная - 25 мм
- Черепной брусок - 40x40 мм
- Изофол с алюминиевой фольгой
- Брусок - 50x50 мм, шаг 300 - 400 мм
- Половая доска, вагонка или гипсокартон



Примечание:

1. Шаг лаг пола согласно проекта
2. Все деревянные части элементов пола перед монтажом обработать антисептиком на водной основе.
3. Опорные части пола перед установкой в кронштейн обернуть рулонным утеплителем (лен, джут).
4. Слой фанеры крепить к бруску саморезами 3x40 с шагом 300 мм. Стыковку листов производить по центру бруска с зазором 1 - 2 мм с креплением к бруску саморезами каждого листа.

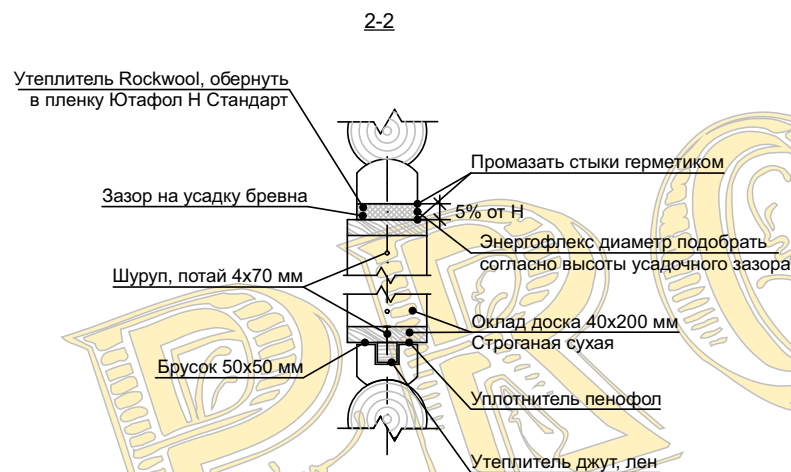
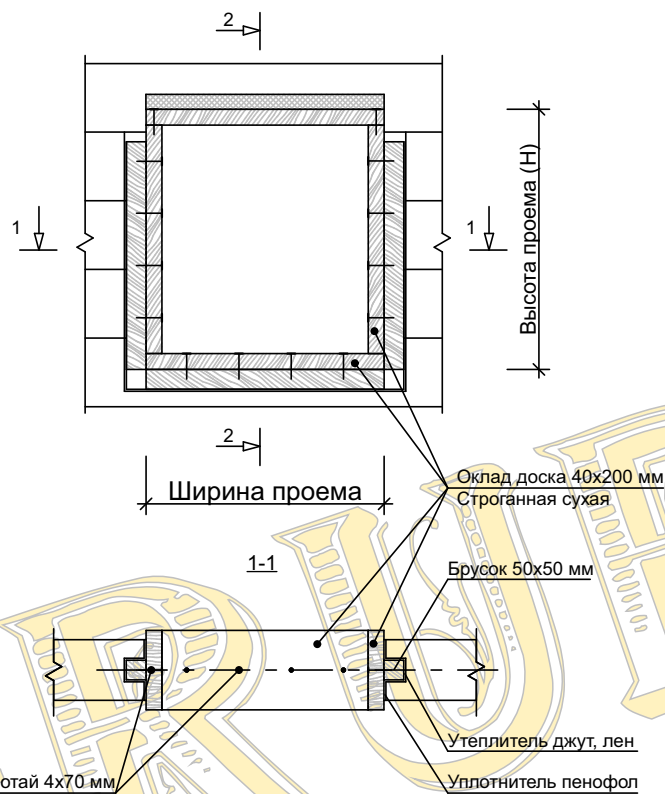
Взамен инв. N

Подпись и дата

Инв. N подл.

				Индивидуальный проект дома с мансардным этажом AP			
Нач. отд.							
Гл. спец.				Устройство пола мансардного этажа - сухая зона	Стадия	Лист	Листов
Рук. гр.					П	18	22
Проверил							
ГАП	Коршунов Д.М.						
Н. контр.							

Обустройство оконных и дверных проемов



Примечание:

Во внутренних дверных проемах использование устройства нижней обсады и энергофлекса не обязательно

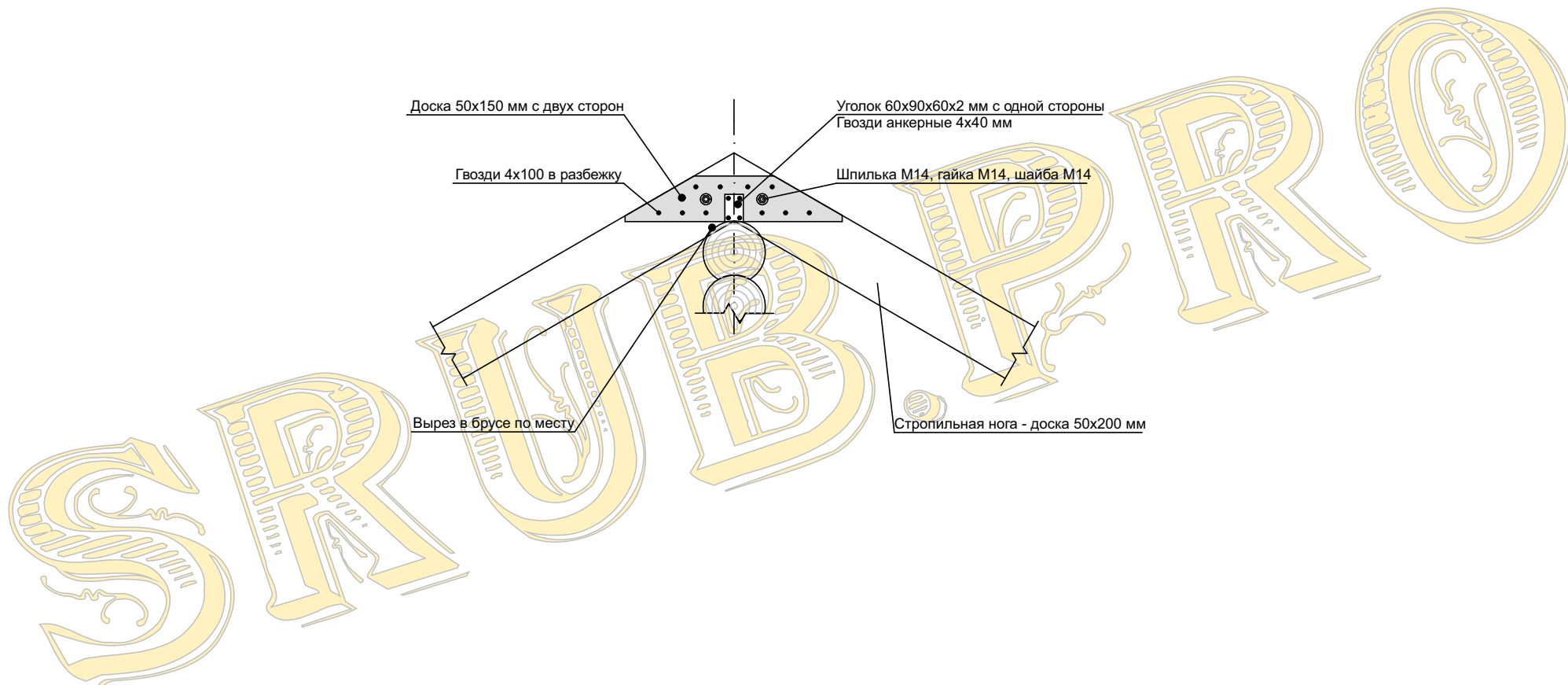
Взамен инв. N

Подпись и дата

Инв. N подл.

				Индивидуальный проект дома с мансардным этажом AP			
Нач. отд.				Обустройство оконных и дверных проемов	Стадия	Лист	Листов
Гл. спец.					П	19	22
Рук. гр.							
Проверил							
ГАП	Коршунов Д.М.						
Н. контр.							

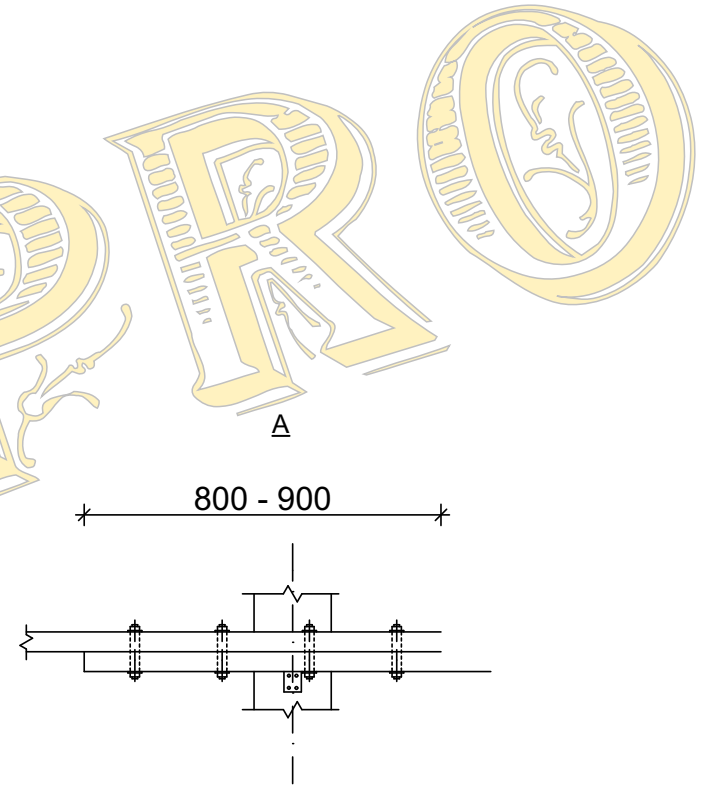
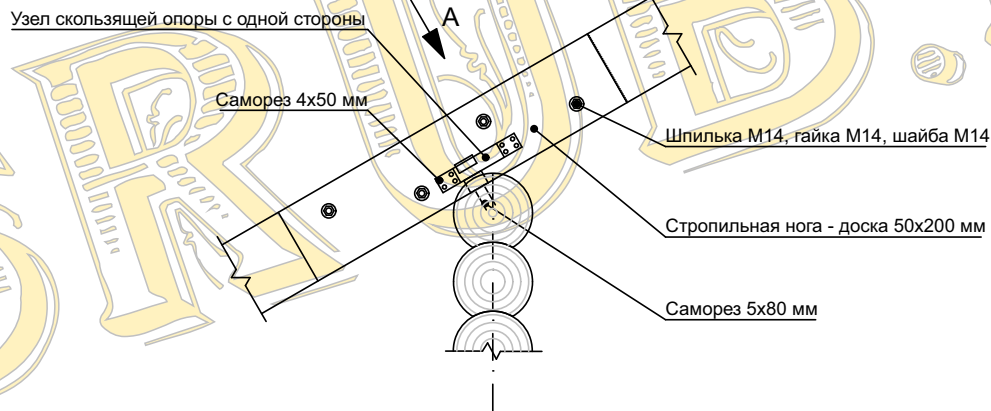
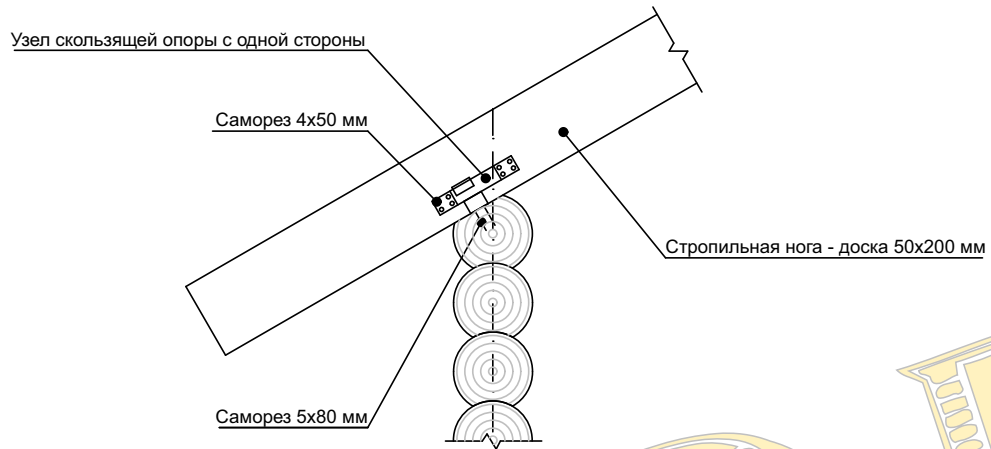
Коньковое крепление стропильных ног



Взамен инв. N		
Подпись и дата		
Инв. N подл.		

					Индивидуальный проект дома с мансардным этажом AP			
Нач. отд.					Коньковое крепление стропильных ног	Стадия	Лист	Листов
Гл. спец.						П	20	22
Рук. гр.								
Проверил								
ГАП	Коршунов Д.М.							
Н. контр.								

Крепление стропильных ног к стенам



Взамен инв. N

Подпись и дата

Инв. N подл.

Нач. отд.			
Гл. спец.			
Рук. гр.			
Проверил			
ГАП	Коршунов Д.М.		
Н. контр.			

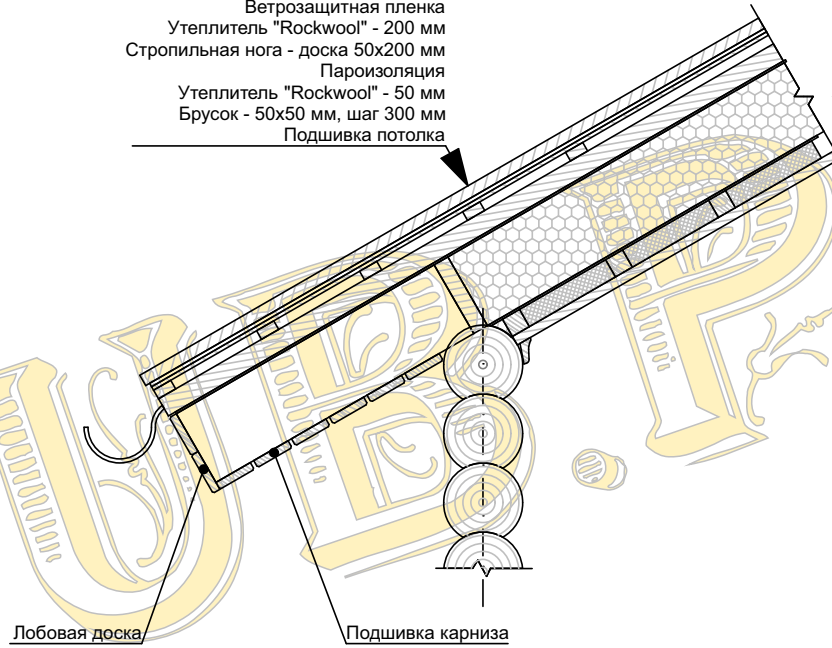
Индивидуальный проект дома с мансардным этажом AP

Крепление стропильных ног к стенам

Стадия	Лист	Листов
П	21	22

Пирог крыши. Устройство карниза

Кровельное покрытие
 Подкладочный ковер
 Влагостойкая фанера - 15 мм
 Обрешетка
 Брусок - 50x50 мм
 Ветрозащитная пленка
 Утеплитель "Rockwool" - 200 мм
 Стропильная нога - доска 50x200 мм
 Пароизоляция
 Утеплитель "Rockwool" - 50 мм
 Брусок - 50x50 мм, шаг 300 мм
 Подшивка потолка



Взамен инв. N
Подпись и дата
Инв. N подл.

				Индивидуальный проект дома с мансардным этажом АР			
Нач. отд.				Пирог крыши. Устройство карниза	Стадия	Лист	Листов
Гл. спец.					П	22	22
Рук. гр.							
Проверил							
ГАП	Коршунов Д.М.						
Н. контр.							